

AXION MÖBEL – TABLE DATENBLATT

KONZEPT

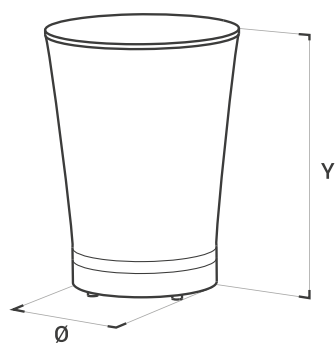
Kombinieren Sie Design und Funktionalität mit maximalem Werbeeffect! Die aufblasbaren Loungemöbel mit Ihrer Werbebedruckung sorgen für einen modernen Stil und eine lockere Atmosphäre. Die sanduhrförmigen pneumatischen Tische und Stehtische sehen einzeln oder zusammen mit aufblasbaren Stühlen toll aus. Dank dem geringen Gewicht (14 kg) und dem kleinen Packmass (D 80 cm x H 12 cm) sind die pneumatischen Tische einfach zu transportieren. Sie sind innerhalb weniger Minuten aufgepumpt und eignen sich perfekt als Werbe- oder Cateringtisch. Die Luftdichtestützstruktur benötigt nach dem Aufpumpen keine permanente Stromzufuhr und ist im Einsatz völlig geräuschlos. Einmal mit Luft befüllt, sind die AXION TABLES die strapazierfähigsten aufblasbaren Tische auf dem Markt. Optional kann eine kratz feste Plexiglas-Platte mitbestellt werden, welche den Stoff schützt und zugleich alles sauber hält. Die optionale Innenbeleuchtung verleiht Ihrer Abendveranstaltung einen ganz besonderen Charme und für Aussenveranstaltungen steht eine optionale Gewichtsplatte mit rutschfesten Gummifüssen zur Verfügung. Die unkomplizierten und zuverlässigen AXION Tische sind ein Highlight für jede Veranstaltung.

ABMESSUNGEN

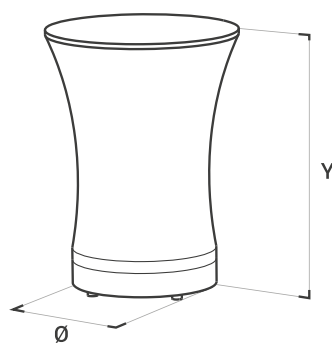
		BISTRO / COFFEE Stehtisch	BONGO Tisch
Durchmesser „Ø“	cm	80	80
Höhe „Y“	cm	110	72
Verpackungshöhe Transporttasche	cm	14	12

TECHNISCHE DATEN

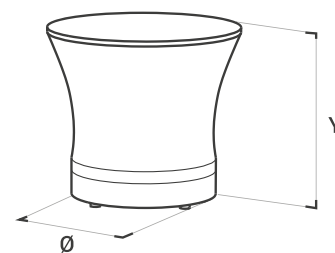
Gewicht	kg	13	11
Thermosublimationsdruck		Austauschbare Werbehülle	
Material		Polyester / TPU	
Schwer entflammbar		EN 13501-1	
Standard-Lieferumfang		Transporttasche / Reparatur-Set / Handpumpe / Anleitung	



COFFEE STEHTISCH



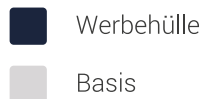
BISTRO STEHTISCH



BONGO TISCH

AXION MÖBEL – TABLE DATENBLATT

INDIVIDUALISIERUNG



BEDRUCKUNG

Digitaler Transferdruck

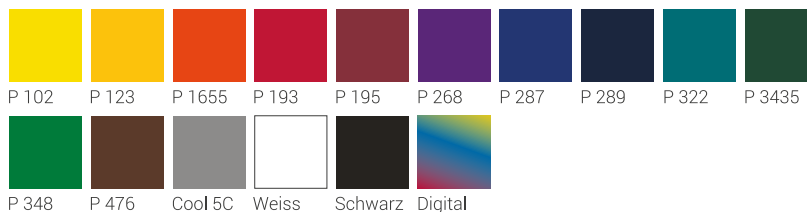
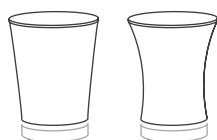
Druck auf farbigen Materialien

Digitaler Sublimationsdruck

Druck auf weissem Material

STANDARDFARBEN

WERBEHÜLLE



AXION MÖBEL – TABLE DATENBLATT

BASIS



Alle Informationen auf dem technischen Datenblatt dienen nur zur Information. Die endgültige Zusammensetzung des Produktes hängt von der aktuellen Version des Produktes und der verwendeten Komponenten ab. Der detaillierte Lieferumfang wird im offiziellen Angebot beschrieben. Qualitätszertifikat ISO 001:2008 und Umweltzertifikat ISO 14001:2004. Vollständig in Europa entwickelt und hergestellt.

© 2019 AXIONSWISS pneumatische Zelte und Möbel